



S I S T E M A
SIDERAL 2.4
PUERTA BATIENTE



SIDERAL[®] **2.4** PUERTA BATIENTE

3 | DESCRIPCIÓN

TIPOLOGÍA X | 4

5 | TIPOLOGÍAS

REFERENCIAS BÁSICAS SIDERAL 2.4 PLUS | 7

8 | REFERENCIAS OPCIONALES

TABLA DE DESCUENTOS | 9

10 | ACCESORIOS

APLICACIÓN DE ACCESORIOS | 11

12 | EMPAQUES

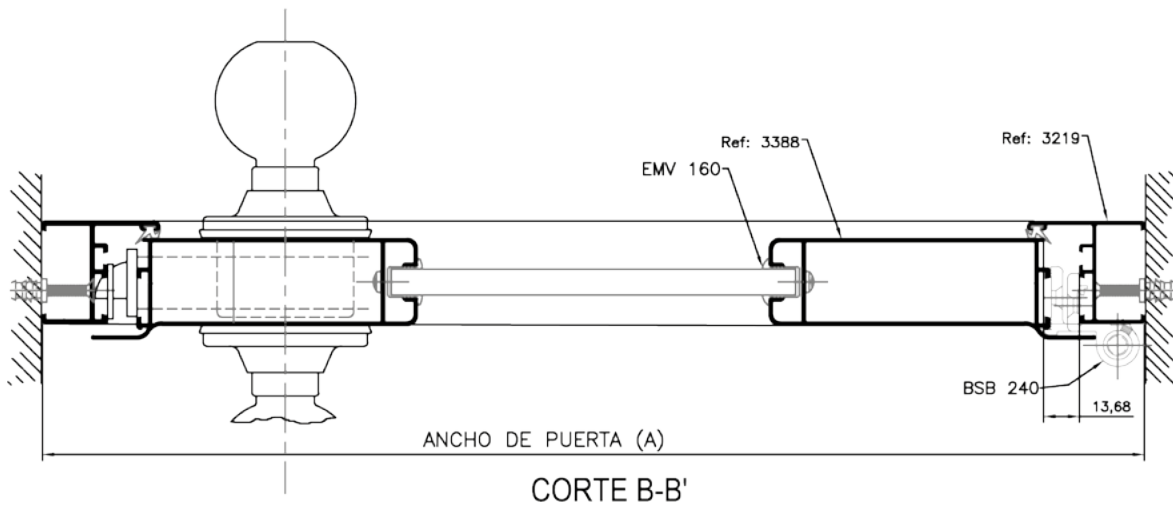
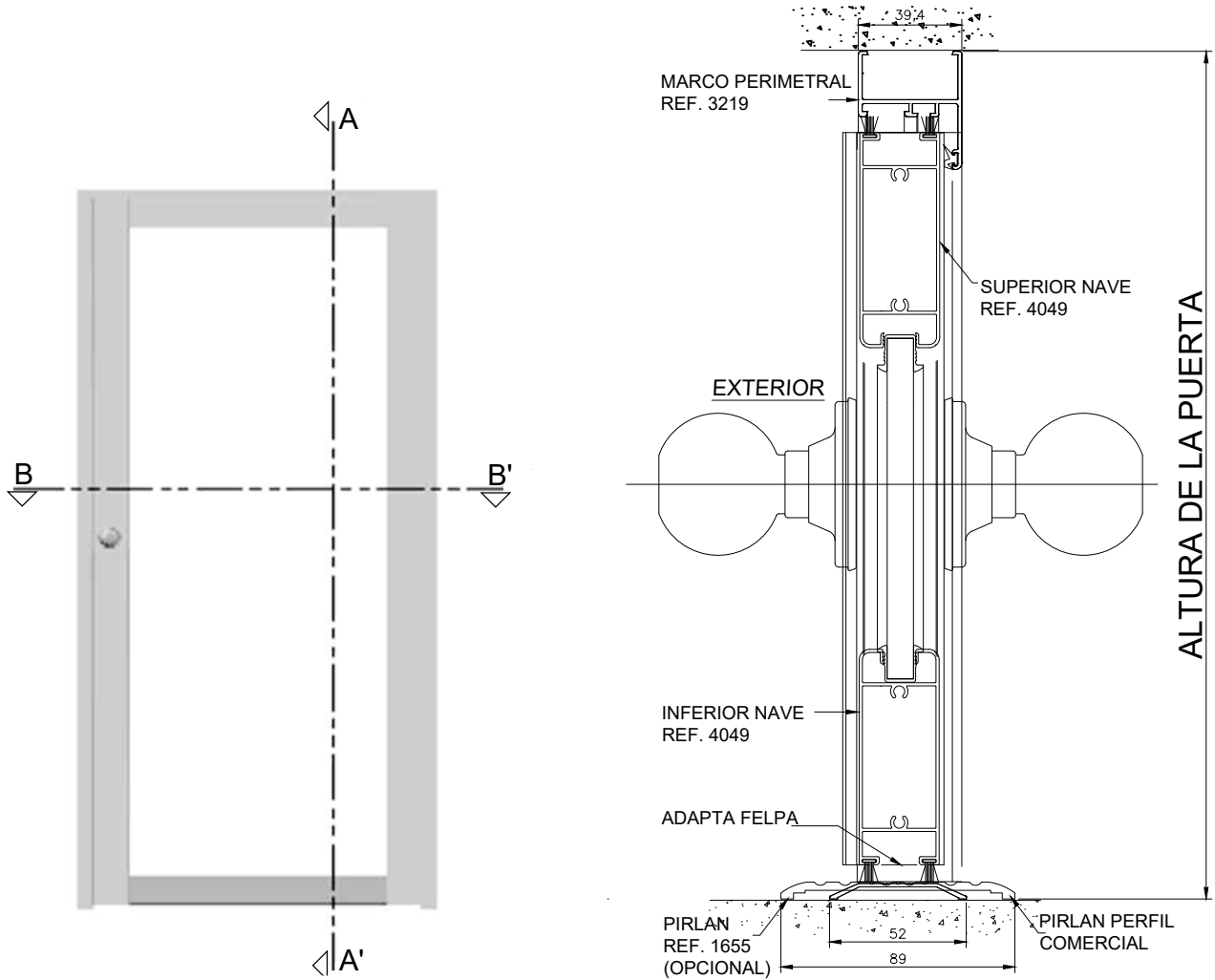
APLICACIÓN DE EMPAQUES | 13

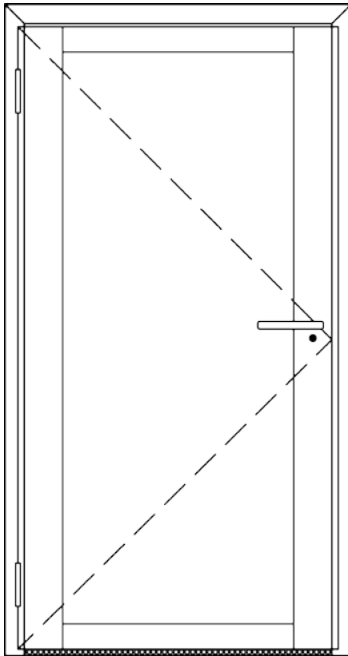


PUERTA BATIENTE

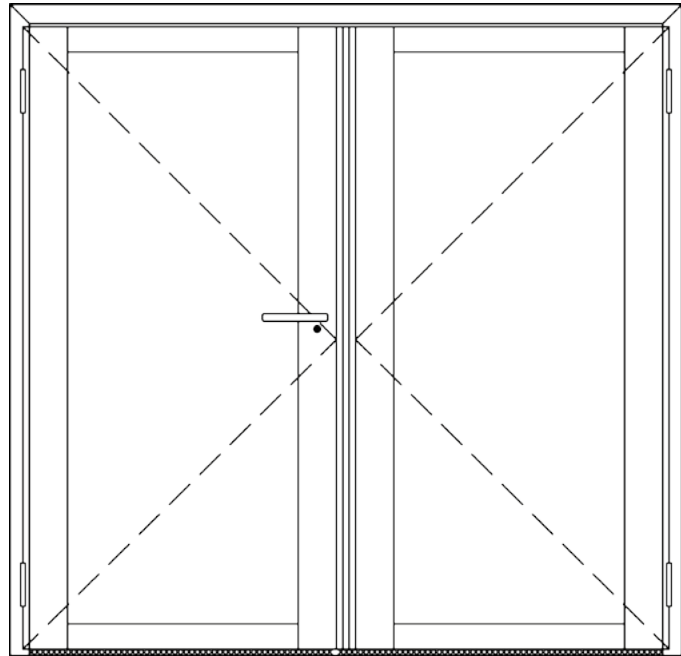
- Puerta Batiente Sideral 2.4. robusta, elegante, de fácil instalación y suave operación, con bisagras para canal europeo, con excelente calidad y variadas aplicaciones, con empaques y felpas perimetrales, que aíslan el ruido y el polvo.
- Tipologías posibles: XD.XI, XX, y naves fijas al contorno, OXD, OXI, OXXO con brazo de extensión para las naves.
- Altura máxima recomendada de 2.40 metros. Garantizada para 25.000 ciclos de cierre.
- Posibilidad de usar cristales con espesores desde 5, 6, 8, 10 mm. con empaques diseñados para los mismos.
- Puerta con excelentes condiciones de seguridad, gracias al diseño de las tapas que impiden el acceso al pestillo de la cerradura y asegura la protección de las bisagras.
- Facilidad de armar el marco con escuadras esquineras en acero inoxidable o zamac con cortes a 45 grados.
- La variedad de perfiles adicionales nos permiten elaborar varias soluciones de naves batientes tanto en puertas como en ventanas y divisiones interiores.

TIPOLOGÍA X

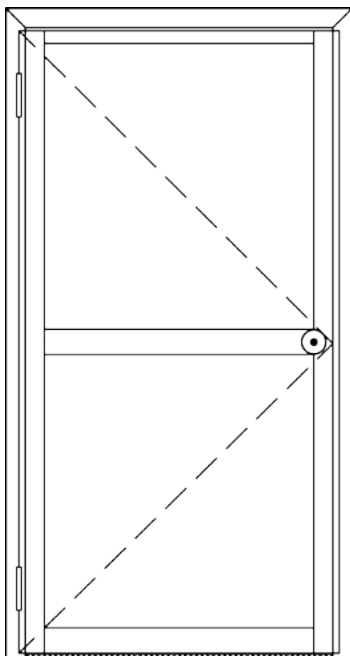




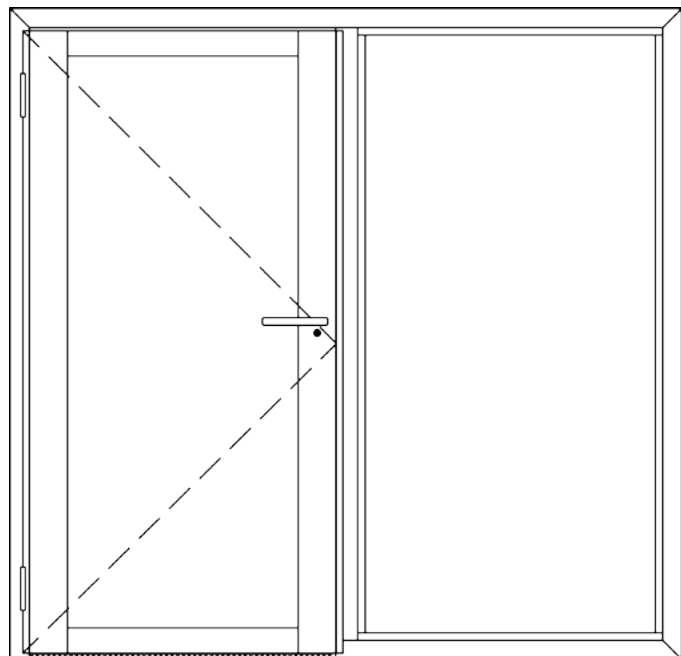
DISEÑO X PLUS



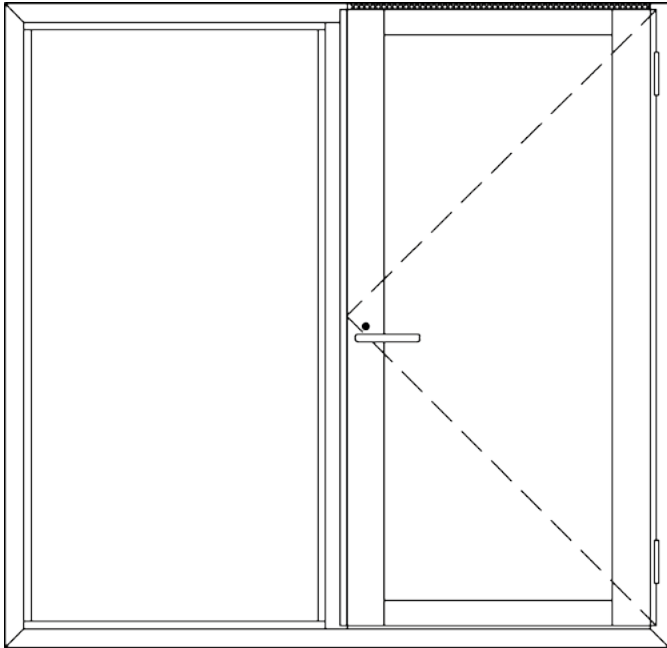
DISEÑO XX PLUS



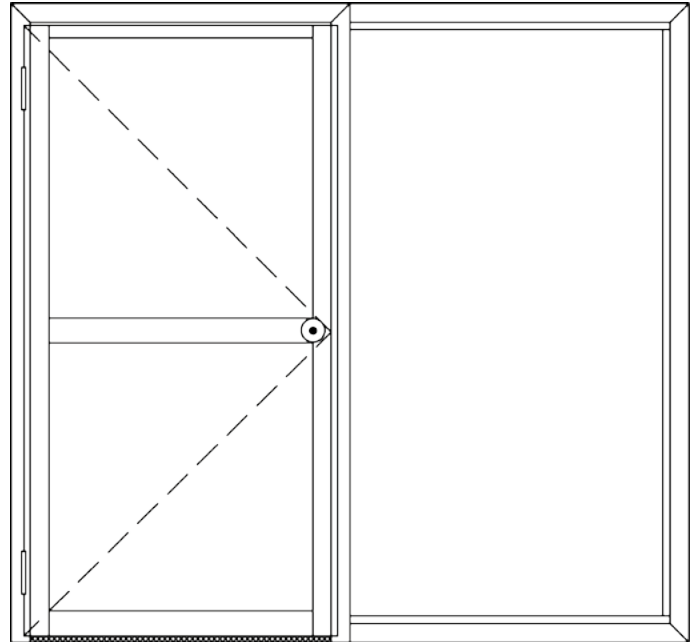
DISEÑO X
CERRADURA POMO



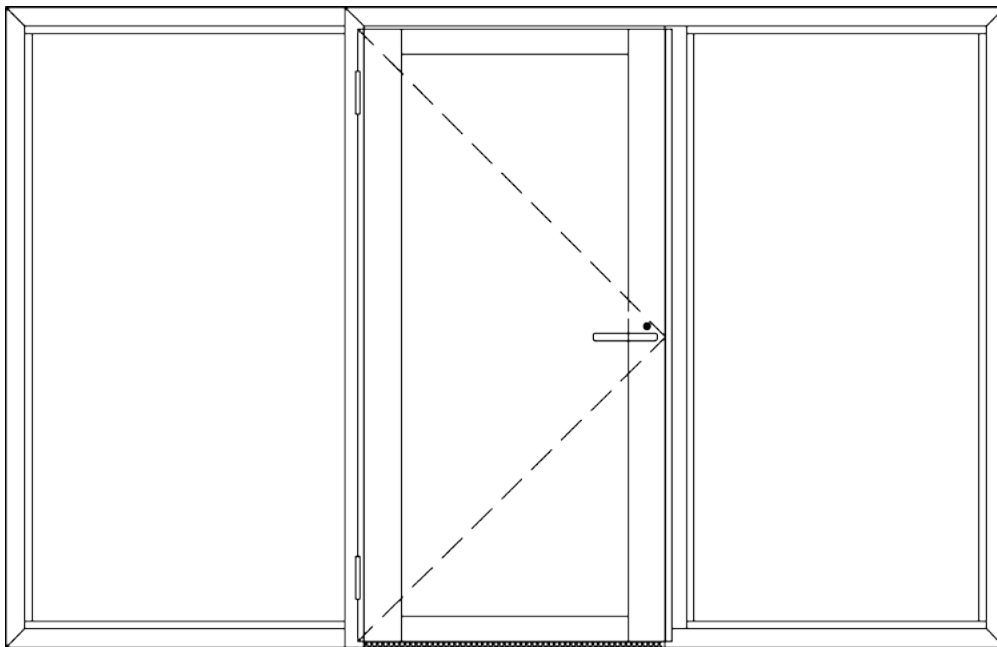
DISEÑO XO PLUS



DISEÑO OX PLUS

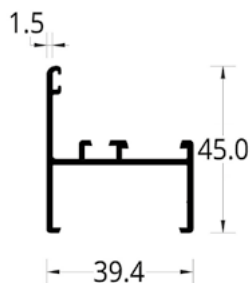


**DISEÑO XO
CERRADURA POMO**

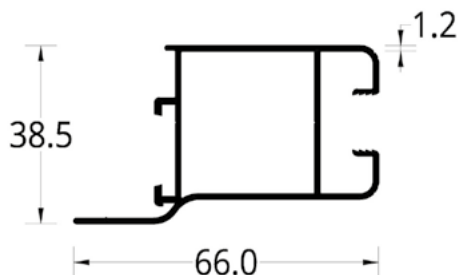


DISEÑO OXO PLUS

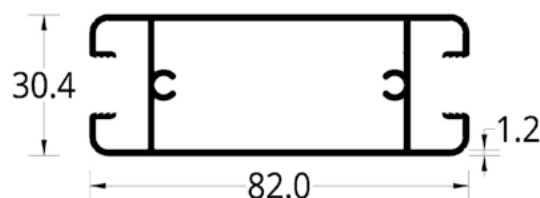
REFERENCIAS BÁSICAS SIDERAL 2.4 PLUS



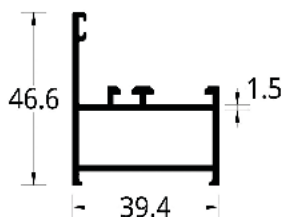
3219	MARCO PERIMETRAL SIDERAL 2.4 (45 X 39.4) mm.	
PESO	PERIMETRO	UE
0,525 Kg/m	0,2645 mm	12



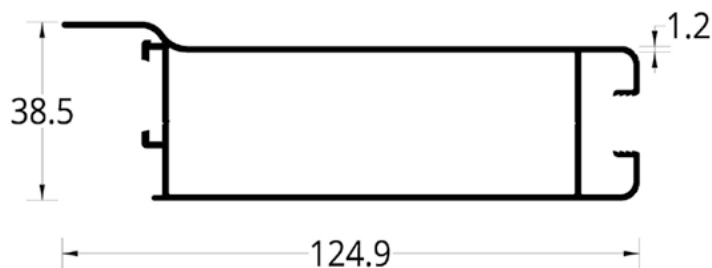
3220	VERTICAL SIDERAL 2.4 (66 X 38.5) mm.	
PESO	PERIMETRO	UE
0,699 Kg/m	0,3111 mm	12



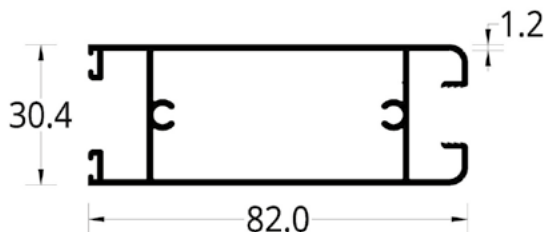
3222	HORIZONTAL INFERIOR SIDERAL 2.4 (82 X 30.4) mm.	
PESO	PERIMETRO	UE
0,909 Kg/m	0,3648 mm	8



3596	MARCO PERIMETRAL SIDERAL/TAIRONA/ZINU (39.4 X 46.6) mm.	
PESO	PERIMETRO	UE
0,696 Kg/m	0,2361 mm	8

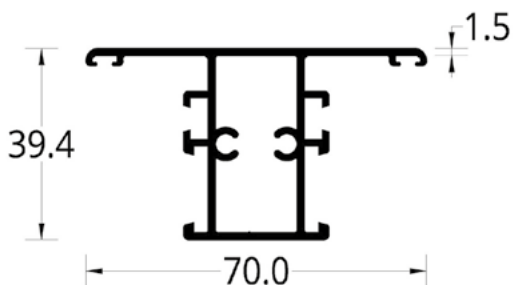


3388	VERTICAL REFORZADO SIDERAL 2.4 (124.9 X 38.5) mm.	
PESO	PERIMETRO	UE
1,080 Kg/m	0,4287 mm	6

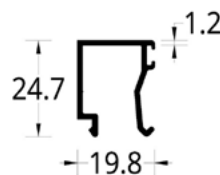


4049	HORIZONTAL CON FELPEROS SIDERAL 2.4 (82 X 30.4) mm.	
PESO	PERIMETRO	UE
0,904 Kg/m	0,359 mm	6

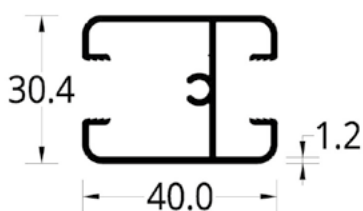
REFERENCIAS OPCIONALES



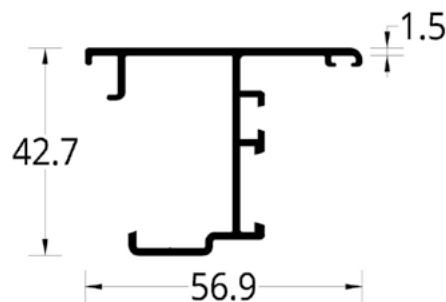
3261	DIVISOR SIDERAL 2.4 (70 X 39.4) mm.	
PESO	PERIMETRO	UE
0,93 Kg/m	0,3211 mm	6



3603	PISAVIDRIO VIDRIO 6/8/10/12 mm SIDERAL 2.4 (19.8 X 24.7) mm.	
PESO	PERIMETRO	UE
0,25 Kg/m	0,1538 mm	24



3221	HORIZONTAL SUPERIOR SIDERAL 2.4 (40 X 30.4) mm.	
PESO	PERIMETRO	UE
0,512 Kg/m	0,3251 mm	12



3224	ADAPTADOR SIDERAL 2.4 (56.9 X 42.7) mm.	
PESO	PERIMETRO	UE
0,641 Kg/m	0,3211 mm	12



1655	PLATINA PIRLAN DE PISO (51.4X5.9) mm.	
PESO	PERIMETRO	UE
0,207 Kg/m	0,112 mm	30

TABLA DE DESCUENTOS SIDERAL 2.4 X

Ancho	(A)	O	Fijo
Alto	(H)	X	Móvil

Marco

Referencia	Descripción	Cantidad	Formula de corte	Cortes
3219 - 3596	MARCO PERIMETRAL SIDERAL 2.4 (45 X 39.4) mm.	1	A= Ancho	45° extremos
3219 - 3596	MARCO PERIMETRAL SIDERAL 2.4 (45 X 39.4) mm.	2	H= Alto	45° extremo superior y 90° inferior.

Naves

Referencia	Descripción	Cantidad	Formula de corte	Cortes
4049	HORIZONTAL CON FELPEROS SIDERAL 2.4 (82 X 30.4) mm.	2	A - 84	90° extremos
3220	VERTICAL SIDERAL 2.4 (66 X 38.5) mm.	2	H- 37	90° extremos
3388	VERTICAL REFORZADO SIDERAL 2.4 (124.9 X 38.5) mm.	2	H- 37	90° extremos

XO/OX

Marco

Referencia	Descripción	Cantidad	Formula de corte	Cortes
3219 - 3596	MARCO PERIMETRAL SIDERAL 2.4 (45 X 39.4) mm.	1	A= Ancho	45° extremos
3219 - 3596	MARCO PERIMETRAL SIDERAL 2.4 (45 X 39.4) mm.	2	H= Alto	45° extremo superior y 90° inferior.

Naves

Referencia	Descripción	Cantidad	Formula de corte	Cortes
4049	HORIZONTAL CON FELPEROS SIDERAL 2.4 (82 X 30.4) mm.	4	A - 68	90° extremos
3220	VERTICAL SIDERAL 2.4 (66 X 38.5) mm.	4	H- 37	90° extremos
3388	VERTICAL REFORZADO SIDERAL 2.4 (124.9 X 38.5) mm.	4	H- 37	90° extremos
3224	ADAPTADOR SIDERAL 2.4 (56.9 X 42.7) mm.	1	H- 37	90° extremos

ACCESORIOS

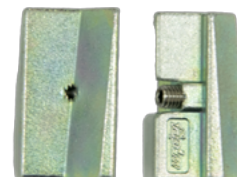
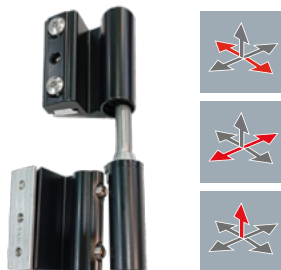


ESCUADRA ENSAMBLE MARCO SIDERAL	
ESQ 240	UE 250

ESCUADRA ENSAMBLE MARCO SIDERAL 2.4PLUS/TAIRONA/ZINU	
ESQ 03E	

BISAGRA 2 ALETAS NEGRA PARA 70 KILOS SIDERAL/ZINU	
BSG 240-3U	UE 50

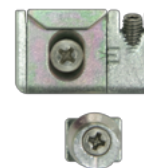
BISAGRA 3 ALETAS PARA 90 KILOS SIDERAL/TAIRONA		
BLANCO	BSG+ 240-2	UE 50
NEGRO	BSG+ 240-3	



PLETINA DE POLIAMIDA NEGRA SIDERAL/EURO (U/E 250 M)	
POL 02F	UE 250M

BISAGRA 2 ALETAS REGULABLE NEGRA PARA 120 KILOS SIDERAL/TAIRONA	
BSG+ 120-3	UE 20

BISAGRA OCULTA DE AJUSTE SIDERAL/TAIRONA/ZINU	
BSO 03F	UE 50



KIT FALLEBA DE PALANCA CON TERMINAL Y ENCUENTRO SIDERAL/TAIRONA/ZINU	
KIT PAT 01F	UE 1

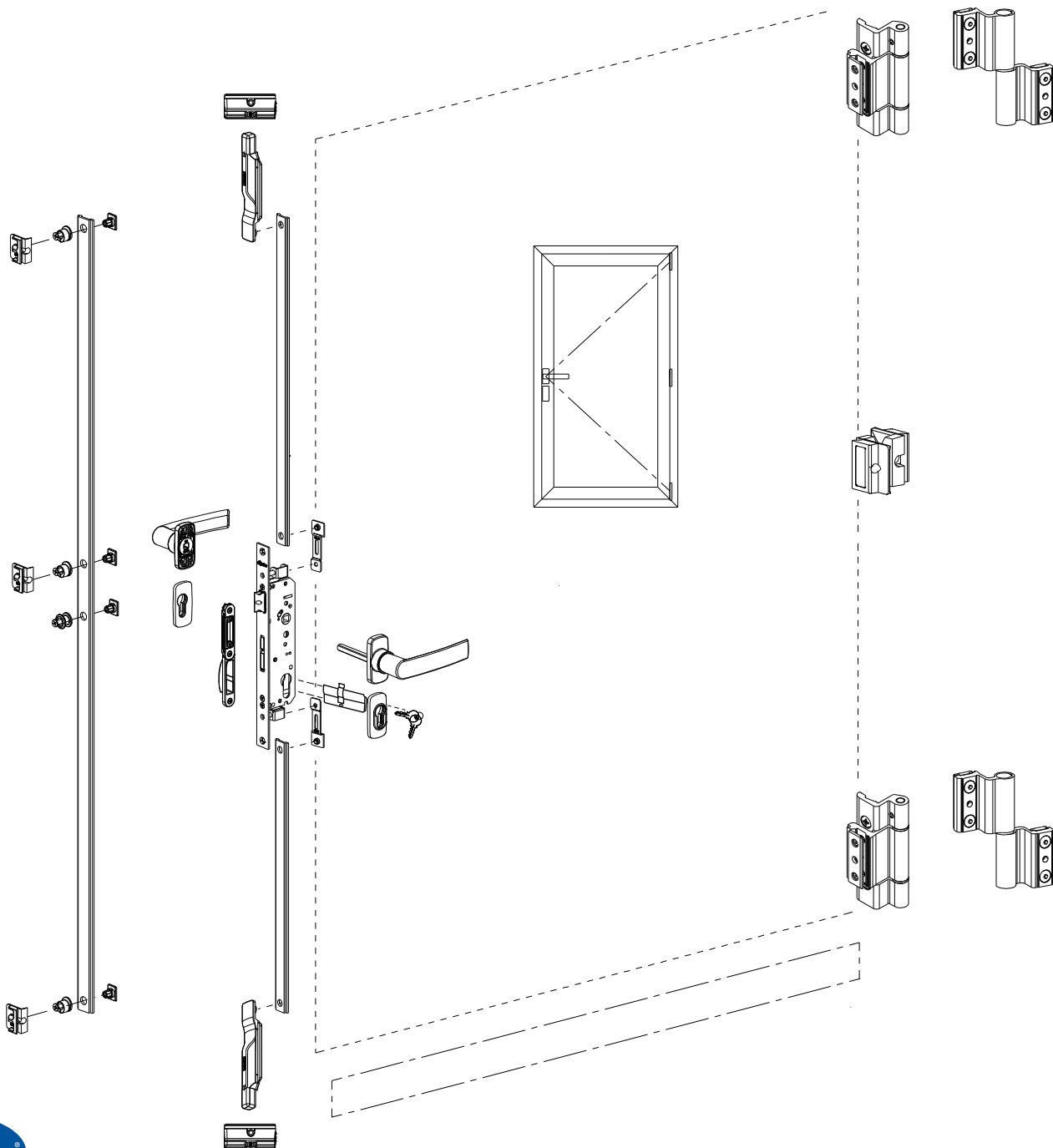
TERMINALES Y ENCUENTROS SIDERAL/TAIRONA/ZINU/AWA	
KIT TEN 04F	UE 50

KIT 50 PUNTOS DE CIERRE Y 50 ENCUENTROS REGULABLES	
KIT PCR 03F	UE 50

APLICACIÓN DE ACCESORIOS



<p>KIT MANIJA DOBLE BIDIRECCIONAL CON BLOQUEO NEGRA SIDERAL/TAIRONA</p>	
1	Manija bidireccional
1	Cerradura multipunto bloqueo manija con entrada 35 mm
1	Encuentro ajustable
1	Conectores a poliamida
2	Cubre cilindro en aluminio x 2
1	Cilindro en aluminio con llave
<p>KIT MAN 08F-3</p>	



EMPAQUES



EMPAQUE U PARA VIDRIO 6 MM
COLOSAL 2.6/COLOSAL 345/SIDERAL
EMV 260.6



EMPAQUE U PARA VIDRIO 8 MM
COLOSAL 2.6/COLOSAL 345/SIDERAL
EMV 260.8



EMPAQUE U PARA VIDRIO 10 MM
COLOSAL 2.6/COLOSAL 345/SIDERAL
EMV 260.10



EMPAQUE BURBUJA SELLO
INTERIOR/EXTERIOR PARA MARCO/NAVE
BOREAL/SIDERAL/TAIRONA/ZINU
EMB 03MN



EMPAQUE CUÑA JUNTA
CENTRAL SIDERAL
ECB 240NC



EMPAQUE TUBULAR DE TAPA
RIEL SIDERAL/TAIRONA/ZINU
EMB 01M



EMPAQUE FIJO ESPESOR 3 MM
ENVIDRIAR EXTERIOR MARCO/HOJA
BOREAL/SIDERAL/TAIRONA/ZINU
EMC 02N



EMPAQUE FIJO ESPESOR 1 MM
ENVIDRIAR EXTERIOR MARCO/HOJA
BOREAL/SIDERAL/TAIRONA/ZINU
EMC 03N

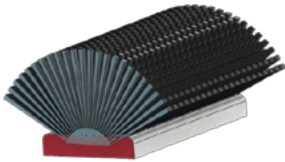


KIT 25 CALZA VIDRIO DE 20X5X50MM
FIJO SIDERAL/TAIRONA/ZINU
Y HOJA AWA
KLZ 2005

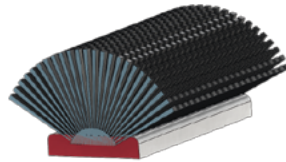


EMPAQUE DE CUÑA PRESIÓN		
REF.	ESPEJOR	VIDRIO
EMC 06N	4 MM	6 / 3+3
EMC 07N	3 MM	9 -10 / 5+4 - 5+5
EMC 08N	5 MM	8 / 4+4
EMC 09N	2 MM	12
EMC 10N	1,5 MM	6+6

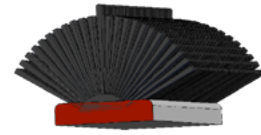
APLICACIÓN DE EMPAQUES



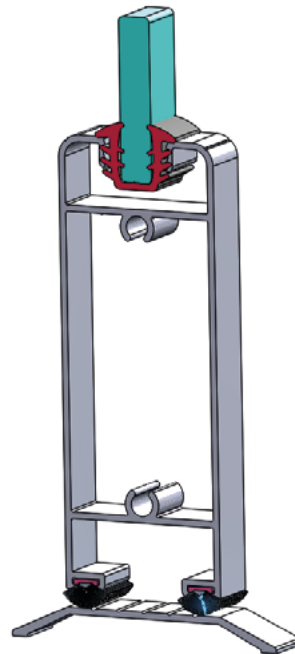
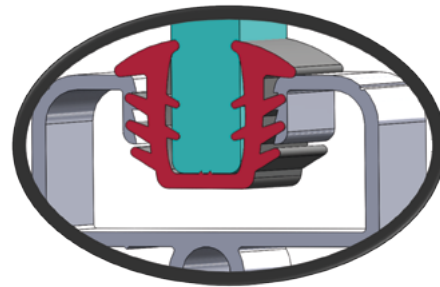
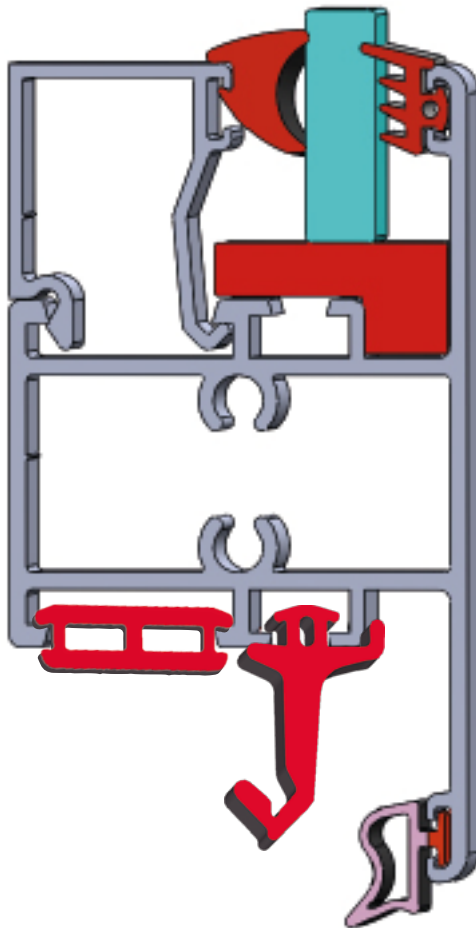
FELPA BASE 5.00 X ALTURA 5.00 MM
FEL 005



FELPA BASE 5.00 X ALTURA 7.00 MM
FEL 007



FELPA BASE 5.00 X ALTURA 7.00 MM CON PLASTIFILM CENTRAL
FEL 007P





 vitral.com.co/catalogos

 **Vitracol**



Vitral Bogotá

Cra 52 No. 79-20

Tel: (57) 601 311 6400



Cel: (57) 317 401 8367

317 401 8322

310 230 7356

317 401 8340

Línea Universal y EuroVital

311 526 7502



Vitral Cali

Cll 25 No. 5-44

Tel: (57) 602 882 2694



Cel: (57) 317 432 6909

313 765 5651

Línea Universal y EuroVital

317 511 4838