



S I S T E M A

ZINU

VENTANA OSCILO BATIENTE



[vital.com.co/folletos](http://vital.com.co/folletos)



## *VENTANA OSCILO BATIENTE*

- Los ejes para el desarrollo y concepción de este producto, son la necesidad en el manejo de la ventilación y control de comunicación entre espacios, cumpliendo con elegancia altas prestaciones de hermeticidad y seguridad en su operación.
- Perfiles con estructura tubular que da solidez y resistencia al sistema; diseño con cavidad europea para el alojamiento de accesorios.
- Tipologías posibles: X, XO, OX, XX, OXO.
- El marco y hoja se ensamblan a 45 grados, mediante escuadra en zamac con bulón de arrastre. Divisor, adaptador doble hoja y pisa vidrios se ensamblan a 90 grados.
- Posibilidad de usar cristales monolíticos, laminados, multilaminados y cámara (DVH) hasta 23mm.
- Las manijas son diseñadas para manejo mono y bidireccional con apertura interna y externa, ángulos de reenvío conectados por poliamida a puntos de cierre para máxima seguridad y hermeticidad.
- Posibilidad de manija doble con llave.
- Permite alojamiento de bisagras desde 90 hasta 150 kg., logrando hasta 200.000 ciclos de operación.

## RESULTADO: TEST AEV 21-006

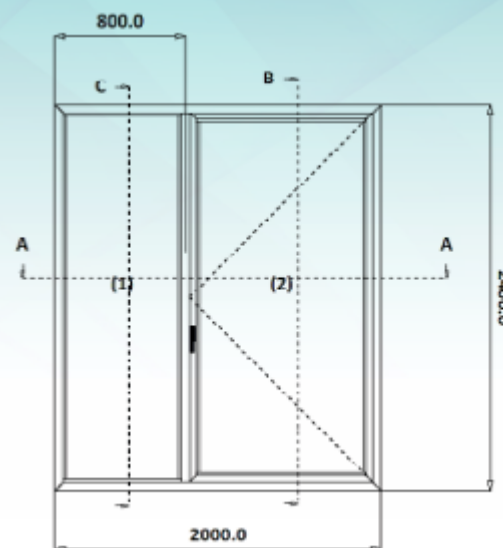
JULIO 12: 2021 – FAPIM, ITALIA

**MEDIDAS:** (axh) 2.000 x 2.400 mm

**AREA:** 4.8 m<sup>2</sup>

**TIPOLOGÍA:** VB OX

DESCRIPCIÓN DE LAS PRUEBAS	CLASE	ESTANDAR EUROPEO
PERMEABILIDAD AL AIRE	3	UNI EN 1026 - UNI EN 12207
ESTANQUEIDAD	A1	UNI EN 1027 - UNI EN 12208
RESISTENCIA A LA CARGA DEL VIENTO	W1C	UNI EN 12211 - UNI EN 12210



### PRUEBA DE PERMEABILIDAD DEL AIRE

RESULTADO	ESCALA	DESCRIPCIÓN
CLASE 3	0 - 4	PÉRDIDA DE AIRE ENTRE $\pm 50$ Y $\pm 600$ Pa. VIENTOS ENTRE $\approx 33$ Y $\approx 113$ km/h.

### PRUEBA DE ESTANQUEIDAD

RESULTADO	DESCRIPCIÓN
A1	INGRESO DE AGUA A PARTIR DE 50 Pa.

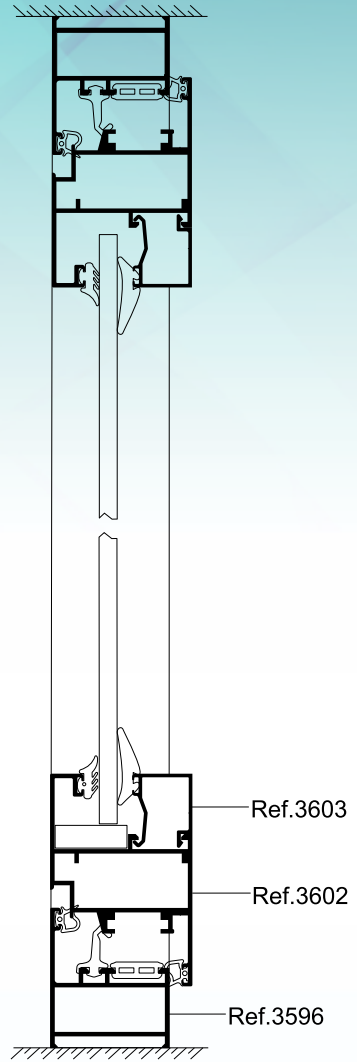
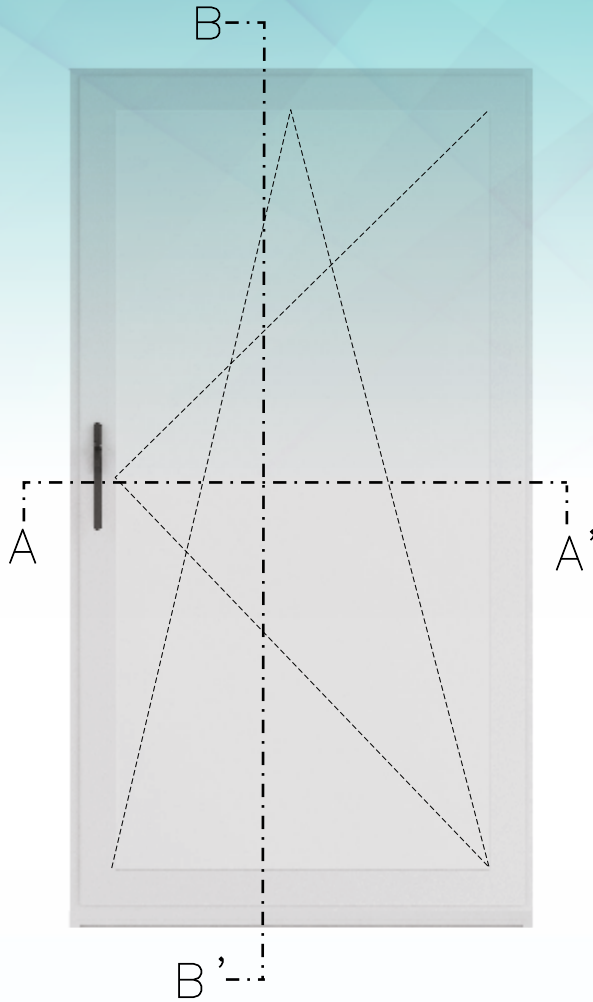
### PRUEBA DE RESISTENCIA A LA CARGA DEL VIENTO

RESULTADO	DESCRIPCIÓN
W1	VALOR NOMINAL DE PRESIÓN 400 Pa. (HASTA 600 Pa.)
A	DEFORMACIÓN CALCULADA ES MAYOR QUE 1/300

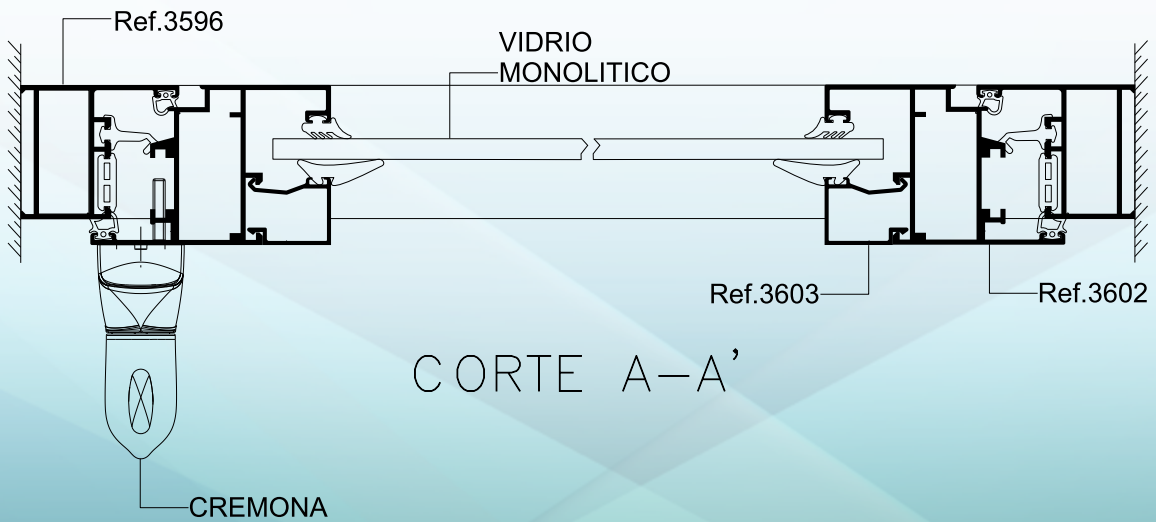
**Pa.:** Pascal equivale a la presión que ejerce la fuerza de 1 Newton sobre una superficie de 1 m<sup>2</sup>.

**N.:** Newton es la cantidad de fuerza aplicada durante 1 segundo a una masa de 1 kg., para que esta adquiera la velocidad de 1 metro por segundo.

# TIPOLOGÍA X

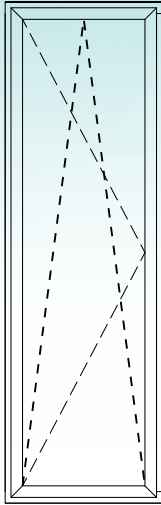


CORTE B-B'

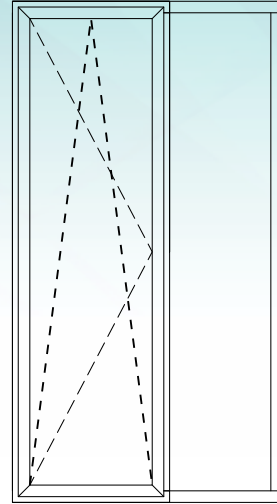


CORTE A-A'

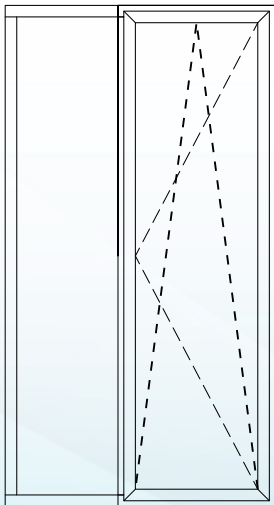
# TIPOLOGÍAS



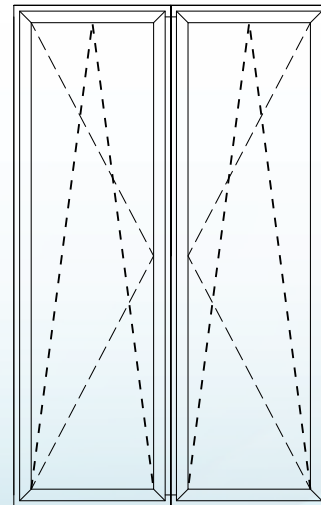
DISEÑO X



DISEÑO XO

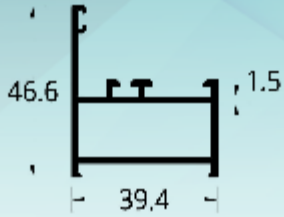


DISEÑO OX

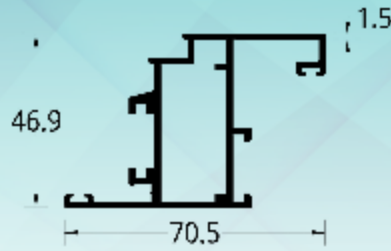


DISEÑO XX

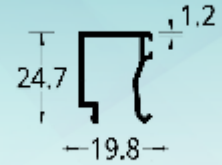
## REFERENCIAS BÁSICAS



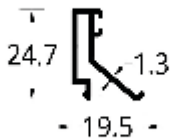
<b>3596</b>	MARCO PERIMETRAL TAIRONA /ZINU (39.4 X 46.6) mm.	
PESO	PERIMETRO	UE
0,696 Kg/m	0,2361 mm	8



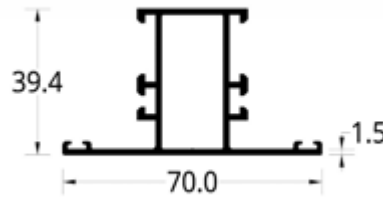
<b>3602</b>	PERIMETRAL DE NAVE ZINU (70.5 X 46.9) mm.	
PESO	PERIMETRO	UE
1.066 Kg/m	0,3502 mm	6



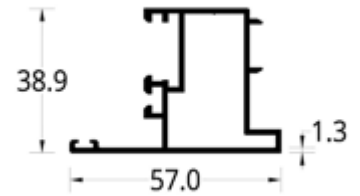
<b>3603</b>	PISAVIDRIO VIDRIO 6/8/10/12 mm SIDERAL/TAIRONA/ZINU (19.8 X 24.7) mm.	
PESO	PERIMETRO	UE
1.245 Kg/m	1.245 mm	4



<b>3599</b>	PISAVIDRIO CAMARA HASTA 22 mm. TAIRONA/ZINU (19.5 X 24.7) mm.	
PESO	PERIMETRO	UE
0,238 Kg/m	0,238 mm	24



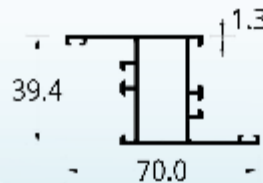
<b>3604</b>	DIVISOR ZINU (70 X 39.4) mm.	
PESO	PERIMETRO	UE
0,896 Kg/m	0,3264 mm	6



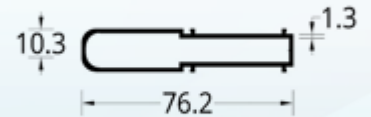
<b>3601</b>	ADAPTADOR DISEÑO XX TAIRONA /ZINU (57 X 38.9) mm.	
PESO	PERIMETRO	UE
0,728 Kg/m	0,275 mm	6



<b>3600</b>	ADAPTADOR FELPERO TAIRONA /ZINU (35.3 X 24.8) mm.	
PESO	PERIMETRO	UE
0,365 Kg/m	0,2144 mm	12



<b>4394</b>	INVERSOR ENVIDRIADO INTERNO TAIRONA/ZINU (70 X 39.4) mm.	
PESO	PERIMETRO	UE
0,792 Kg/m	0,32901 mm	6



<b>4395</b>	REFUERZO VERTICAL TAIRONA /ZINU (76.2 X 10.3) mm.	
PESO	PERIMETRO	UE
0,655 Kg/m	0,655 mm	8

## TIPOLOGÍA X

Ancho	(A)	O	Fijo
Alto	(H)	X	Móvil

Marco				
Referencia	Descripción	Cantidad	Formula de corte	Cortes
3596	MARCO PERIMETRAL TAIRONA/ZINU (39.4 X 46.6) mm.	2	A= Ancho	45° en los dos extremos
	MARCO PERIMETRAL TAIRONA/ZINU (39.4 X 46.6) mm.	2	H= Alto	45° en los dos extremos
Nave				
Referencia	Descripción	Cantidad	Formula de corte	Cortes
3602	PERIMETRAL DE NAVE ZINU (70.5 X 46.9) mm.	2	H - 42	45° en los dos extremos
	PERIMETRAL DE NAVE ZINU (70.5 X 46.9) mm.	2	A -42	45° en los dos extremos
3603	PISAVIDRIO VIDRIO 6/8/10/12 mm TAIRONA/ZINU (19.8 X 24.7) mm.	2 Horizontales	A - 142	90° en los dos extremos
	PISAVIDRIO VIDRIO 6/8/10/12 mm TAIRONA/ZINU (19.8 X 24.7) mm.	2 Verticales	H - 183	90° en los dos extremos
3599	VERTICAL HORIZONTALES VIDRIO CAMARA HASTA 22 mm. KIMBAYA/KALIMA (68.2 X 30.6) mm.	2 Horizontales	A - 182	90° en los dos extremos
	VERTICAL HORIZONTALES VIDRIO CAMARA HASTA 22 mm. KIMBAYA/KALIMA (68.2 X 30.6) mm.	2 Verticales	H - 222	90° en los dos extremos

## TIPOLOGÍA OX

Marco				
Referencia	Descripción	Cantidad	Formula de corte	Cortes
3596	MARCO PERIMETRAL TAIRONA/ZINU (39.4 X 46.6) mm.	2	A= Ancho	45° en los dos extremos
	MARCO PERIMETRAL TAIRONA/ZINU (39.4 X 46.6) mm.	2	H= Alto	45° en los dos extremos
3604	DIVISOR ZINU (70 X 39.4) mm.	1	H-44	90° en los dos extremos -Retesteo
Nave				
Referencia	Descripción	Cantidad	Formula de corte	Cortes
3602	PERIMETRAL DE NAVE ZINU (70.5 X 46.9) mm.	2	H - 42	45° en los dos extremos
	PERIMETRAL DE NAVE ZINU (70.5 X 46.9) mm.	2	A -42	45° en los dos extremos
3603	PISAVIDRIO VIDRIO 6/8/10/12 mm TAIRONA/ZINU (19.8 X 24.7) mm.	2 Horizontales	A - 182	90° en los dos extremos
	PISAVIDRIO VIDRIO 6/8/10/12 mm TAIRONA/ZINU (19.8 X 24.7) mm.	2 Verticales	H - 222	90° en los dos extremos
3599	VERTICAL HORIZONTALES VIDRIO CAMARA HASTA 22 mm. KIMBAYA/KALIMA (68.2 X 30.6) mm.	2 Horizontales	A - 182	90° en los dos extremos
	VERTICAL HORIZONTALES VIDRIO CAMARA HASTA 22 mm. KIMBAYA/KALIMA (68.2 X 30.6) mm.	2 Verticales	H - 222	90° en los dos extremos

## ACCESORIOS



ESCUADRA MARCO EUROVITRAL BATIENTE		
ESQ 03E		



ESCUADRA ENSAMBLE HOJA VENTANA ZINU		
ESQ 04V		



BISAGRA GRIP 2 ALETAS UNIVERSAL 70 KILOS		
NEGRO	BSG 240-3U	UE 50



KIT 50 PUNTOS DE CIERRE Y 50 ENCIENTROS REGULABLES		
KIT PCR 03F		



SOPORTE COMPENSADOR DE HOJA TAIRONA		
COM 03F		



LIMITADOR DE APERTURA L=150		
LIM 150F		



KIT MANIJA BIDIRECCIONAL CON TRANSMISIÓN TAIRONA/ZINU		
BLANCO	KIT MAN 07F-2	UE 10
NEGRO	KIT MAN 07F-3	



KIT MANIJA BIDIRECCIONAL CON TRANSMISIÓN TAIRONA/ZINU CON LLAVE		
BLANCO	KIT MAN 07K-2	UE 10
NEGRO	KIT MAN 07K-3	



# EMPAQUES



EMPAQUE DE CUÑA ENVIDRIAR  
FIJO JUNQUILLO ESPESOR 3 MM  
EMC 02N



EMPAQUE DE CUÑA PRESIÓN		
REF.	ESPESOR	VIDRIO
EMC 06N	4 MM	6 / 3+3
EMC 07N	3 MM	9 -10 / 5+4 - 5+5
EMC 08N	5 MM	8 / 4+4
EMC 09N	2 MM	12
EMC 10N	1,5 MM	6+6



KIT 25 U CALZA VIDRIO  
DE 24 X 10 X 50 MM  
KLZ 2410



KIT 25 U CALZA VIDRIO  
DE 20X5X50 MM  
KLZ 2005



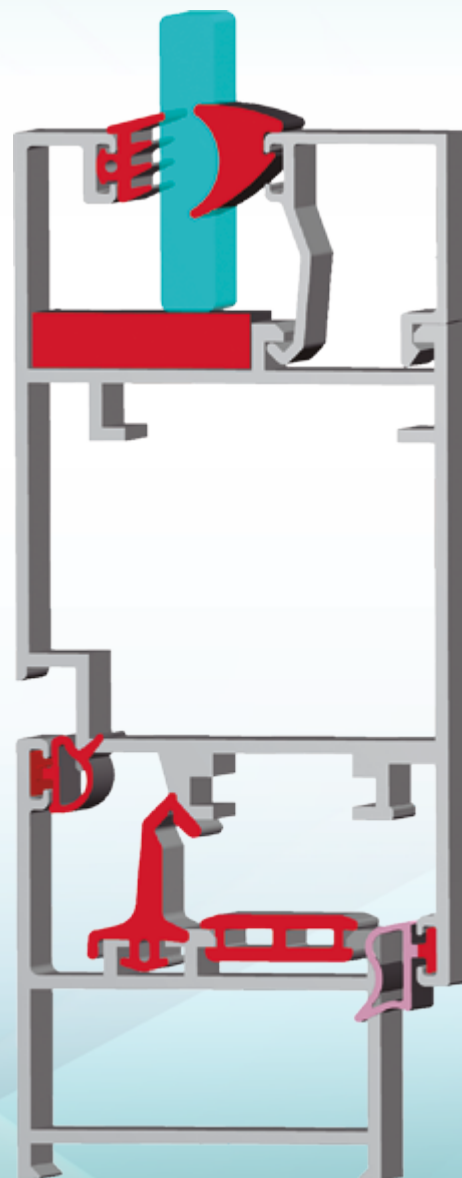
EMPAQUE BURBUJA SELLO  
EXTERIOR PARA MARCO  
TAIRONA/ZINU Y NAVE SOLOVIT  
EMB 03M



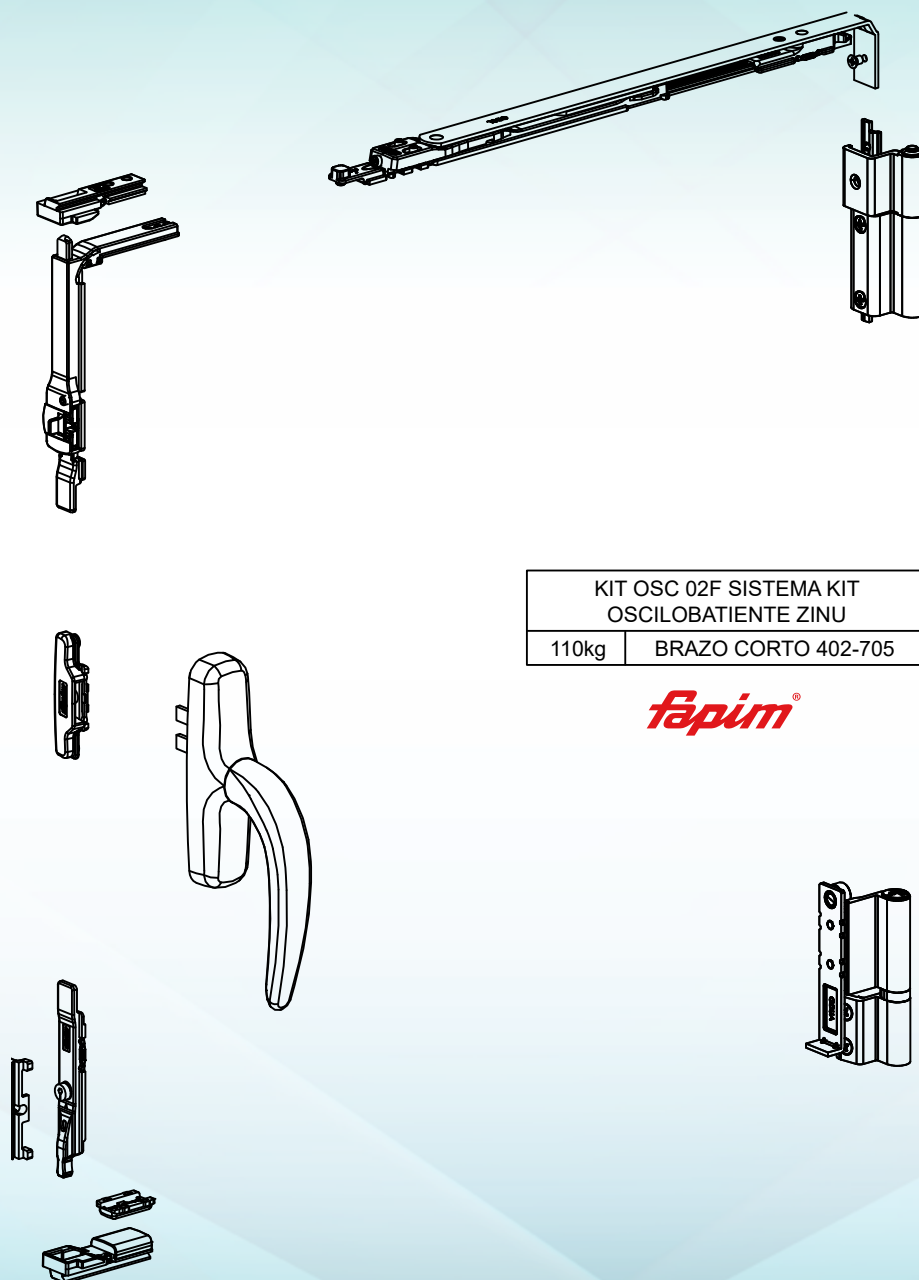
EMPAQUE TUBULAR  
DE TAPA RIEL CANAL  
EMB 01M



EMPAQUE DE CUÑA  
JUNTA CENTRAL  
EMC 02M



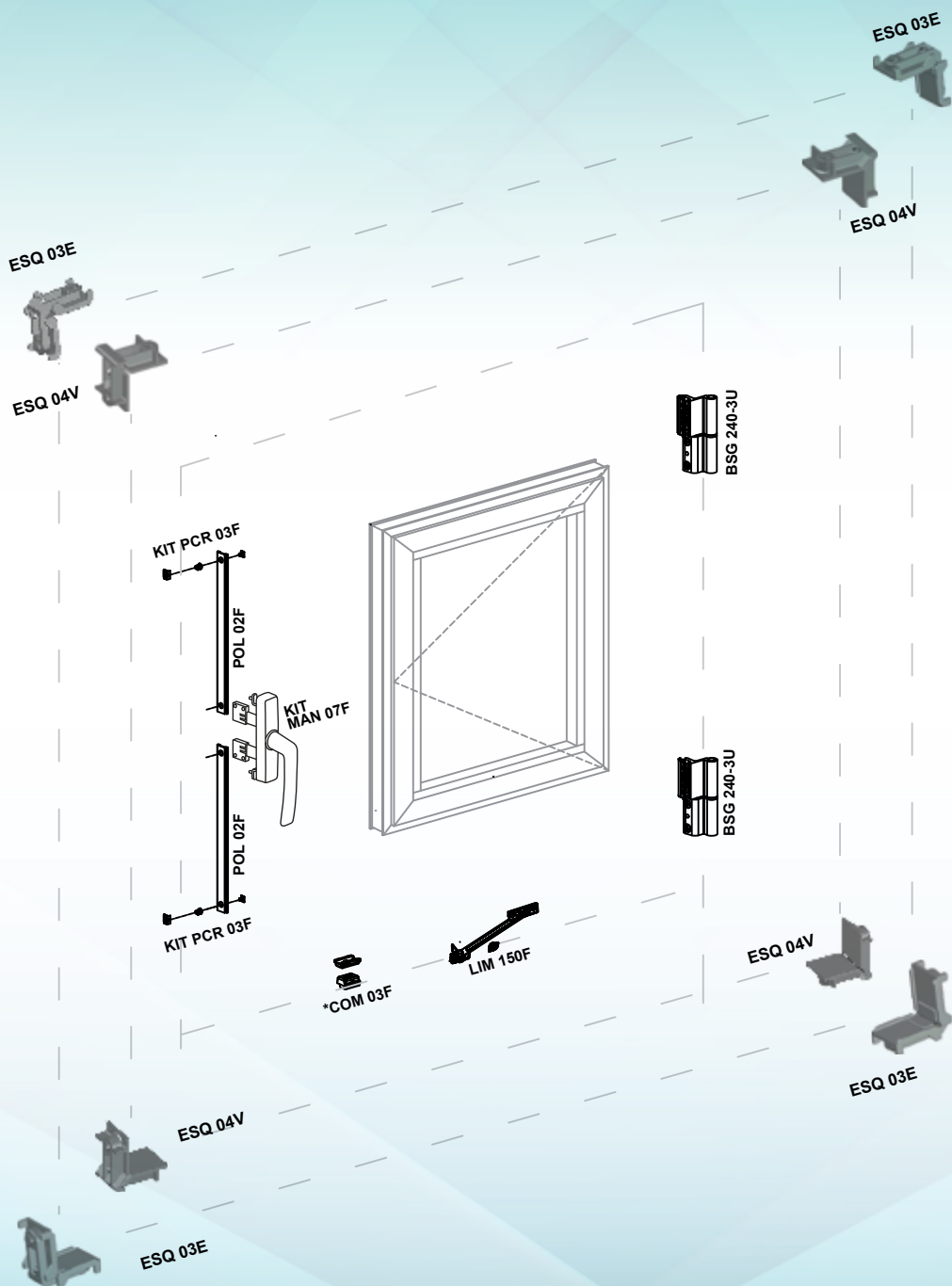
# ACCESORIOS VENTANA OSCILOBATIENTE



KIT OSC 02F SISTEMA KIT OSCILOBATIENTE ZINU	
110kg	BRAZO CORTO 402-705

*fapim*

# APLICACIÓN SISTEMA BATIENTE





[vitral.com.co/folletos](http://vitral.com.co/folletos)



Vitracol



**Vitral Bogotá**

Cra 52 No. 79-20

Tel: (57) 601 311 6400



Cel: (57) 317 401 8367



**Vitral Cali**

Cll 25 No. 5-44

Tel: (57) 602 882 2694



Cel: (57) 317 432 6909