



S I S T E M A
SIDERAL 2.4
PUERTA BATIENTE



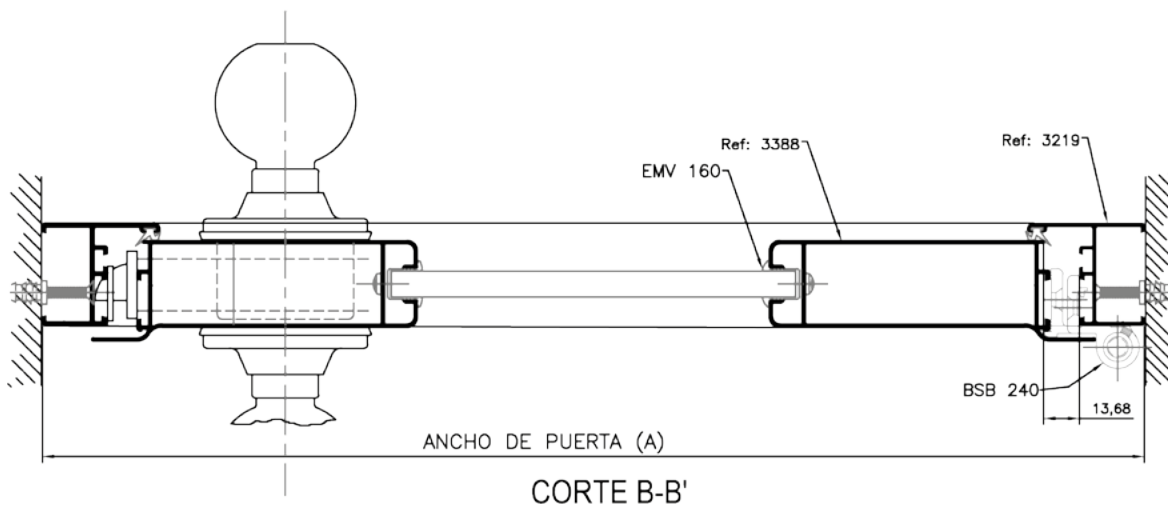
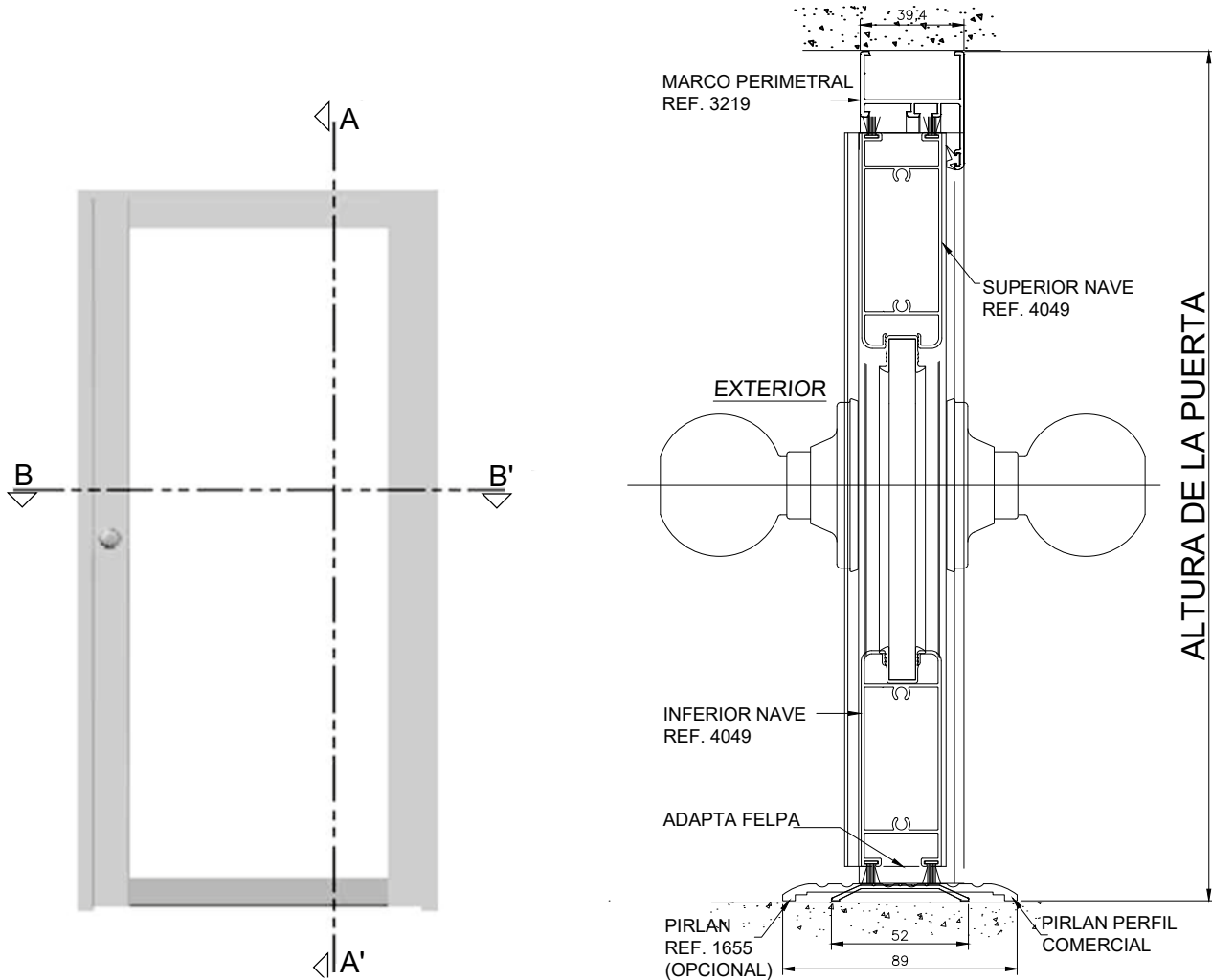
vitral.com.co/folletos



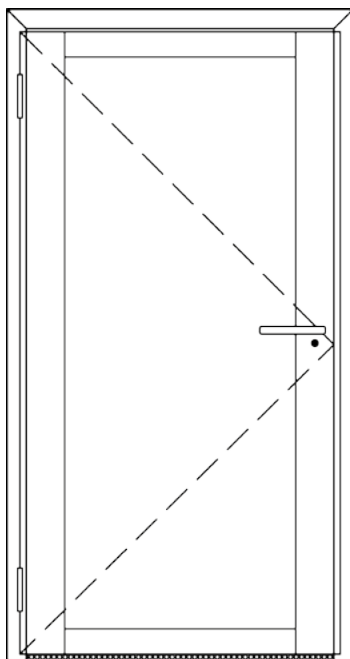
PUERTA BATIENTE

- Puerta Batiente Sideral 2.4. robusta, elegante, de fácil instalación y suave operación, con bisagras para canal europeo, con excelente calidad y variadas aplicaciones, con empaques y felpas perimetrales, que aíslan el ruido y el polvo.
- Tipologías posibles: XD.XI, XX, y naves fijas al contorno, OXD, OXI, OXXO con brazo de extensión para las naves.
- Altura máxima recomendada de 2.40 metros. Garantizada para 25.000 ciclos de cierre.
- Posibilidad de usar cristales con espesores desde 5, 6, 8, 10 mm. con empaques diseñados para los mismos.
- Puerta con excelentes condiciones de seguridad, gracias al diseño de las tapas que impiden el acceso al pestillo de la cerradura y asegura la protección de las bisagras.
- Facilidad de armar el marco con escuadras esquineras en acero inoxidable o zamac con cortes a 45 grados.
- La variedad de perfiles adicionales nos permiten elaborar varias soluciones de naves batientes tanto en puertas como en ventanas y divisiones interiores.

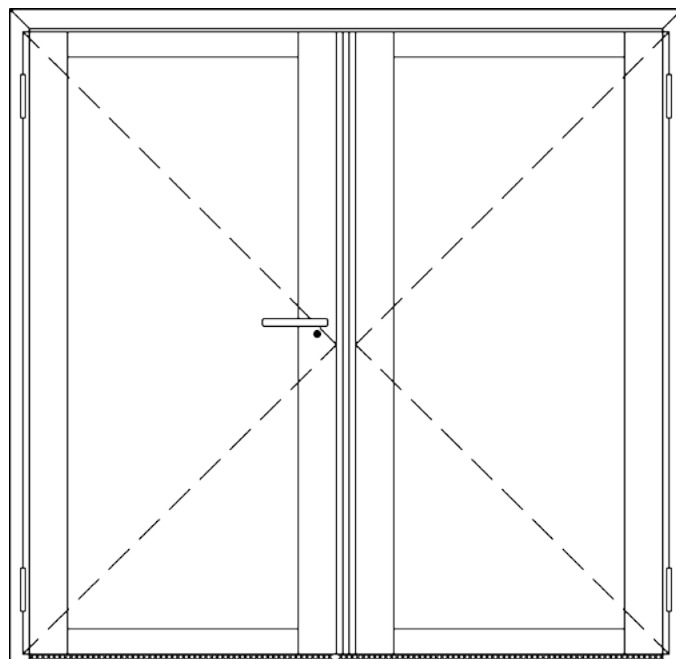
TIPOLOGÍA X



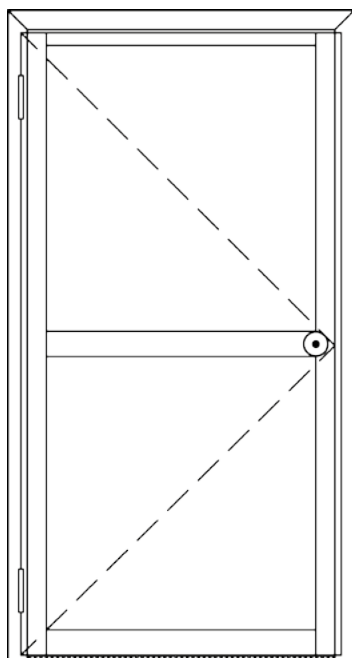
TIPOLOGÍAS



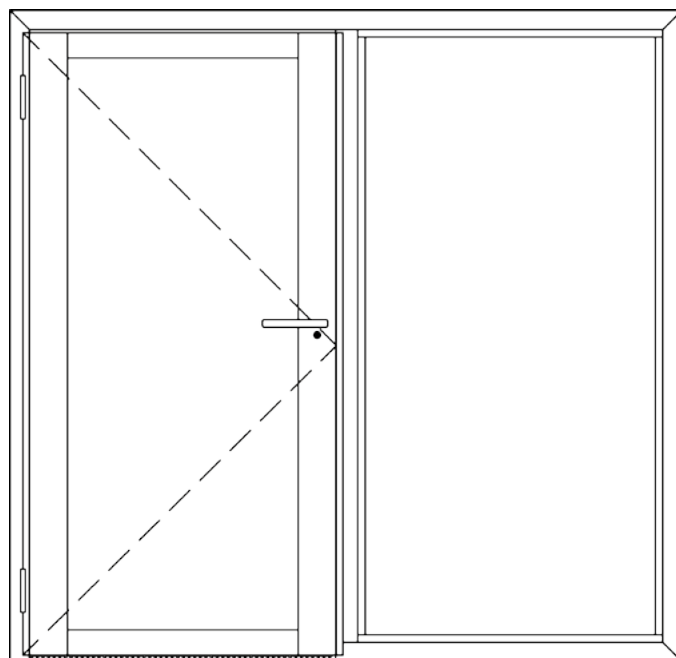
DISEÑO X PLUS



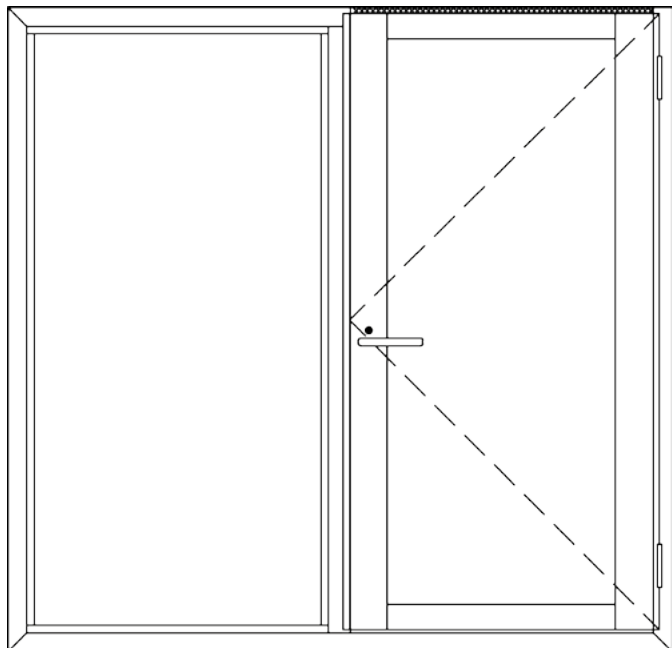
DISEÑO XX PLUS



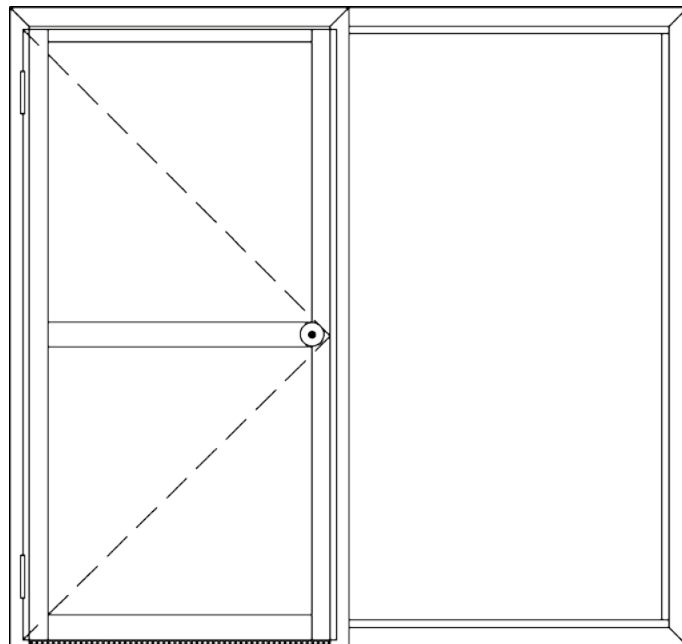
DISEÑO X
CERRADURA POMO



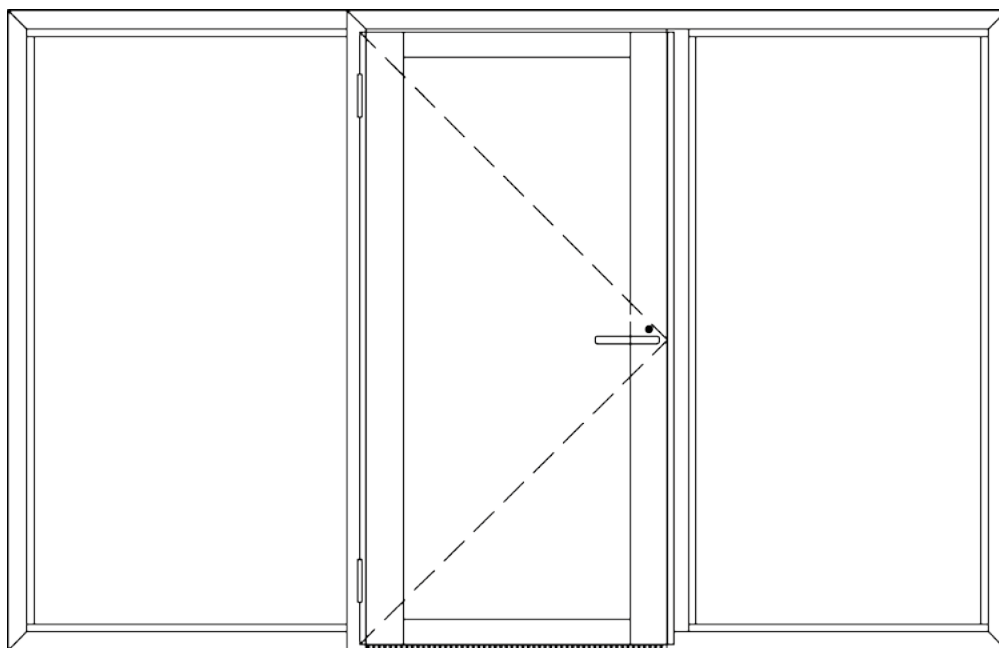
DISEÑO XO PLUS



DISEÑO OX PLUS

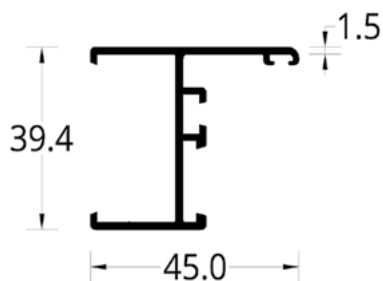


DISEÑO XO
CERRADURA POMO

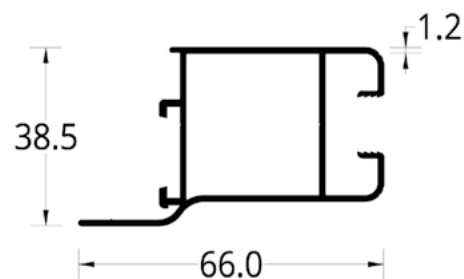


DISEÑO OXO PLUS

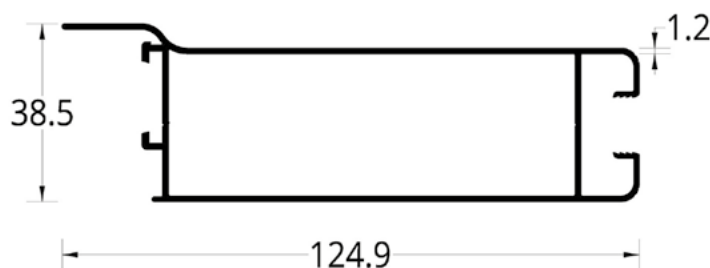
REFERENCIAS BÁSICAS



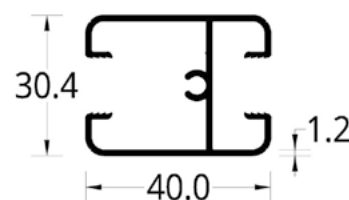
3219	MARCO PERIMETRAL SIDERAL 2.4 (45 X 39.4) mm.	
PESO	PERIMETRO	UE
0,525 Kg/m	0,2645 mm	12



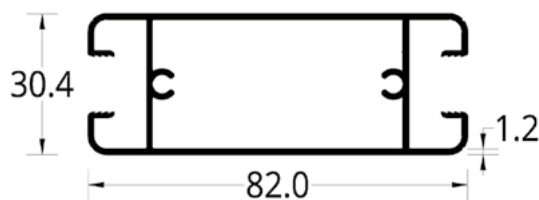
3220	VERTICAL SIDERAL 2.4 (66 X 38.5) mm.	
PESO	PERIMETRO	UE
0,699 Kg/m	0,3111 mm	12



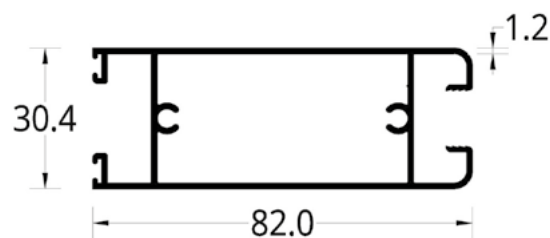
3388	VERTICAL REFORZADO SIDERAL 2.4 (124.9 X 38.5) mm.	
PESO	PERIMETRO	UE
1.080 Kg/m	0,4287 mm	6



3221	HORIZONTAL SUPERIOR SIDERAL 2.4 (40 X 30.4) mm.	
PESO	PERIMETRO	UE
0,512 Kg/m	0,3251 mm	12

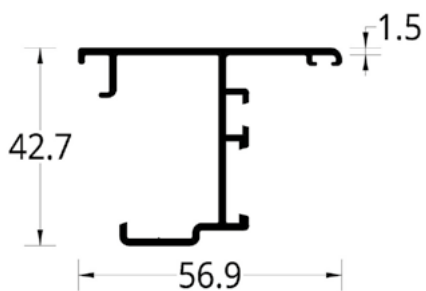


3222	HORIZONTAL INFERIOR SIDERAL 2.4 (82 X 30.4) mm.	
PESO	PERIMETRO	UE
0,909 Kg/m	0,3648 mm	8

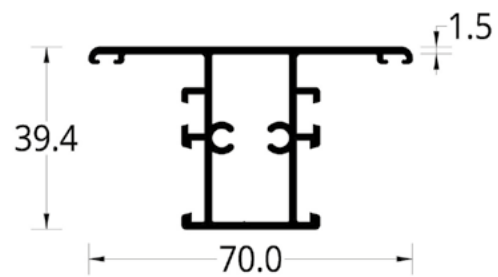


4049	HORIZONTAL CON FELPEROS SIDERAL 2.4 (82 X 30.4) mm.	
PESO	PERIMETRO	UE
0,904 Kg/m	0,359 mm	6

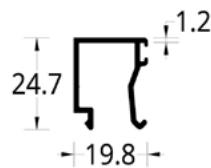
REFERENCIAS OPCIONALES



3224	ADAPTADOR SIDERAL 2.4 (56.9 X 42.7) mm.	
PESO	PERIMETRO	UE
0,641 Kg/m	0,3211 mm	12



3261	DIVISOR SIDERAL 2.4 (70 X 39.4) mm.	
PESO	PERIMETRO	UE
0,93 Kg/m	0,3211 mm	6



3603	PISAVIDRIO VIDRIO 6/8/10/12 mm SIDERAL 2.4 (19.8 X 24.7) mm.	
PESO	PERIMETRO	UE
0,25 Kg/m	0,1538 mm	24

TABLA DE DESCUENTOS SIDERAL 2.4 X

Ancho	(A)	O	Fijo
Alto	(H)	X	Móvil

Marco				
Referencia	Descripción	Cantidad	Formula de corte	Cortes
3219	MARCO PERIMETRAL SIDERAL 2.4 (45 X 39.4) mm.	1	A= Ancho	45° extremos
3219	MARCO PERIMETRAL SIDERAL 2.4 (45 X 39.4) mm.	2	H= Alto	45° extremo superior y 90° inferior.
Naves				
Referencia	Descripción	Cantidad	Formula de corte	Cortes
4049	HORIZONTAL CON FELPEROS SIDERAL 2.4 (82 X 30.4) mm.	2	A - 84	90° extremos
3220	VERTICAL SIDERAL 2.4 (66 X 38.5) mm.	2	H- 37	90° extremos
3388	VERTICAL REFORZADO SIDERAL 2.4 (124.9 X 38.5) mm.	2	H- 37	90° extremos

XO/OX

Marco				
Referencia	Descripción	Cantidad	Formula de corte	Cortes
3219	MARCO PERIMETRAL SIDERAL 2.4 (45 X 39.4) mm.	1	A= Ancho	45° extremos
3219	MARCO PERIMETRAL SIDERAL 2.4 (45 X 39.4) mm.	2	H= Alto	45° extremo superior y 90° inferior.
Naves				
Referencia	Descripción	Cantidad	Formula de corte	Cortes
4049	HORIZONTAL CON FELPEROS SIDERAL 2.4 (82 X 30.4) mm.	4	A - 68	90° extremos
3220	VERTICAL SIDERAL 2.4 (66 X 38.5) mm.	4	H- 37	90° extremos
3388	VERTICAL REFORZADO SIDERAL 2.4 (124.9 X 38.5) mm.	4	H- 37	90° extremos
3224	ADAPTADOR SIDERAL 2.4 (56.9 X 42.7) mm.	1	H- 37	90° extremos

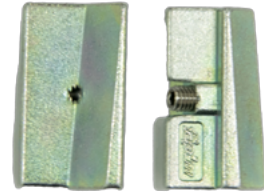
ACCESORIOS



BISAGRA GRIP 3 ALETAS		
BLANCO	BSG+ 240-2	UE 50
NEGRO	BSG+ 240-3	



BISAGRA GRIP 2 ALETAS UNIVERSAL		
NEGRO	BSG 240-3U	UE 50



BISAGRA OCULTA DE AJUSTE		
	BSO 03F	UE 50



ESCUADRA DE ENGANCHE INTERNO 36 MM		
ESQ 240		UE 250



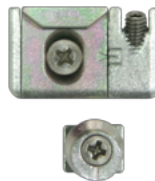
PLETINA DE POLIAMIDA 250M NEGRA		
POL 02F		UE 250M



KIT MANIJA DOBLE	KIT MAN 08F
<ul style="list-style-type: none"> 1 Cremona bidireccional 1 Cerradura multipunto con entrada 35 mm 1 Encuentro ajustable 1 Conectores a poliamida 2 Cubre cilindro en aluminio 1 Cilindro 3 Llaves 	



KIT FALLEBA DE PALANCA CON TERMINAL Y ENCUENTRO		
KIT PAT 01F		UE 1

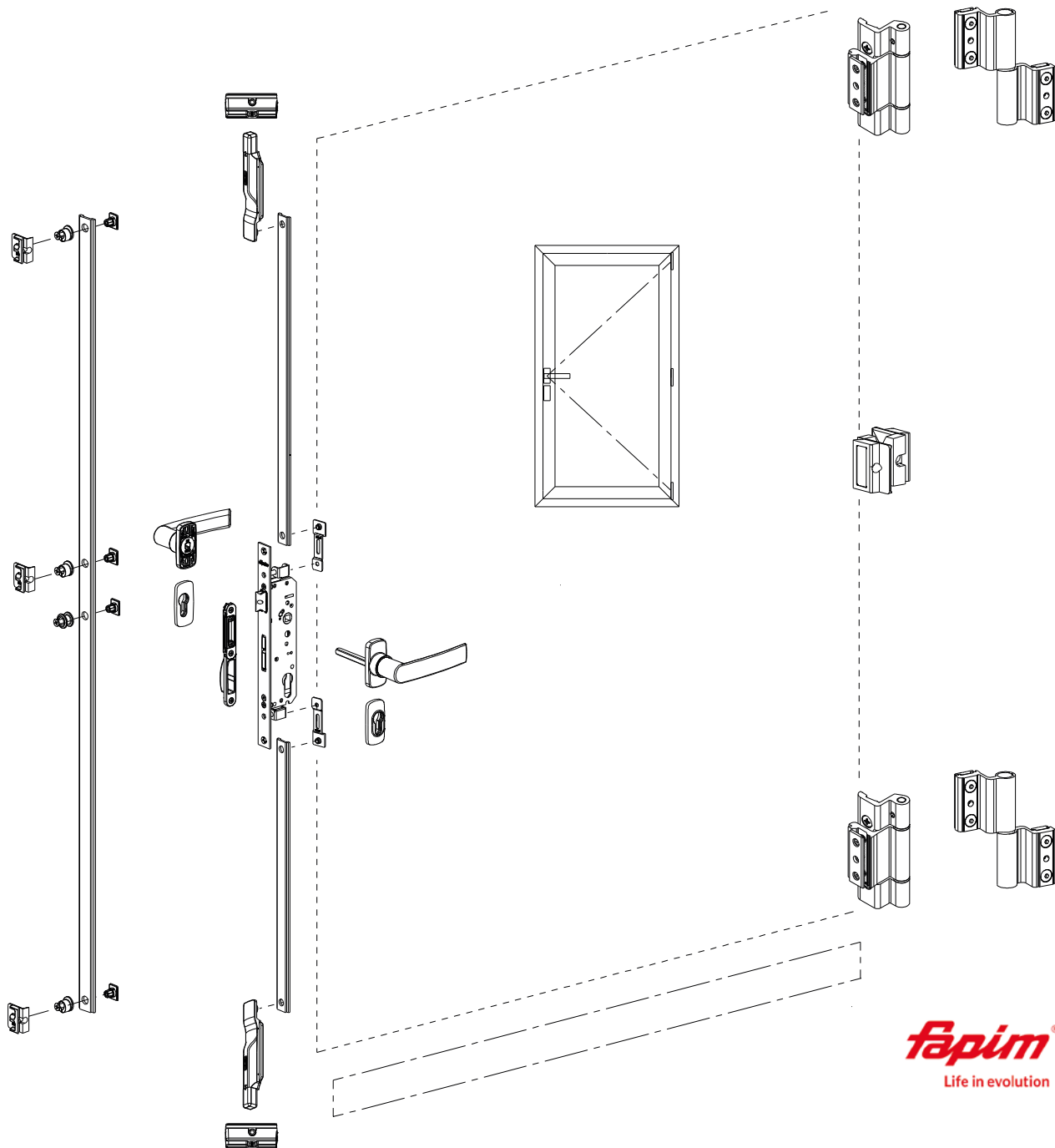


KIT 50 PUNTOS DE CIERRE Y 50 ENCUENTROS REGULABLES		
KIT PCR 03F		UE 50



KIT 50 TERMINALES Y 50 ENCUENTROS		
KIT TEN 04F		UE 50

APLICACIÓN DE ACCESORIOS



fapim[®]
Life in evolution

EMPAQUES



EMPAQUE DE CUÑA ENVIDRIAR
FIJO JUNQUILLO ESPESOR 3 MM
EMC 02N



EMPAQUE DE CUÑA PRESIÓN		
REF.	ESPESOR	VIDRIO
EMC 06N	4 MM	6 / 3+3
EMC 07N	3 MM	9 -10 / 5+4 - 5+5
EMC 08N	5 MM	8 / 4+4
EMC 09N	2 MM	12
EMC 10N	1,5 MM	6+6



EMPAQUE BURBUJA SELLO
INTERIOR PARA NAVE
EMB 01N



KIT 25 U CALZA VIDRIO
DE 20X5X50 MM
KLZ 2005



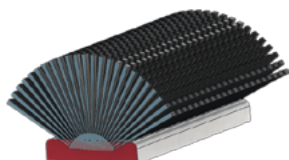
EMPAQUE MOVIL
COLOSAL 2.6 EN 6 MM
EMV 260.6



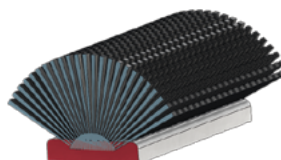
EMPAQUE MOVIL
COLOSAL 2.6 EN 8 MM
EMV 260.8



EMPAQUE MOVIL
COLOSAL 2.6 EN 10 MM
EMV 260.10

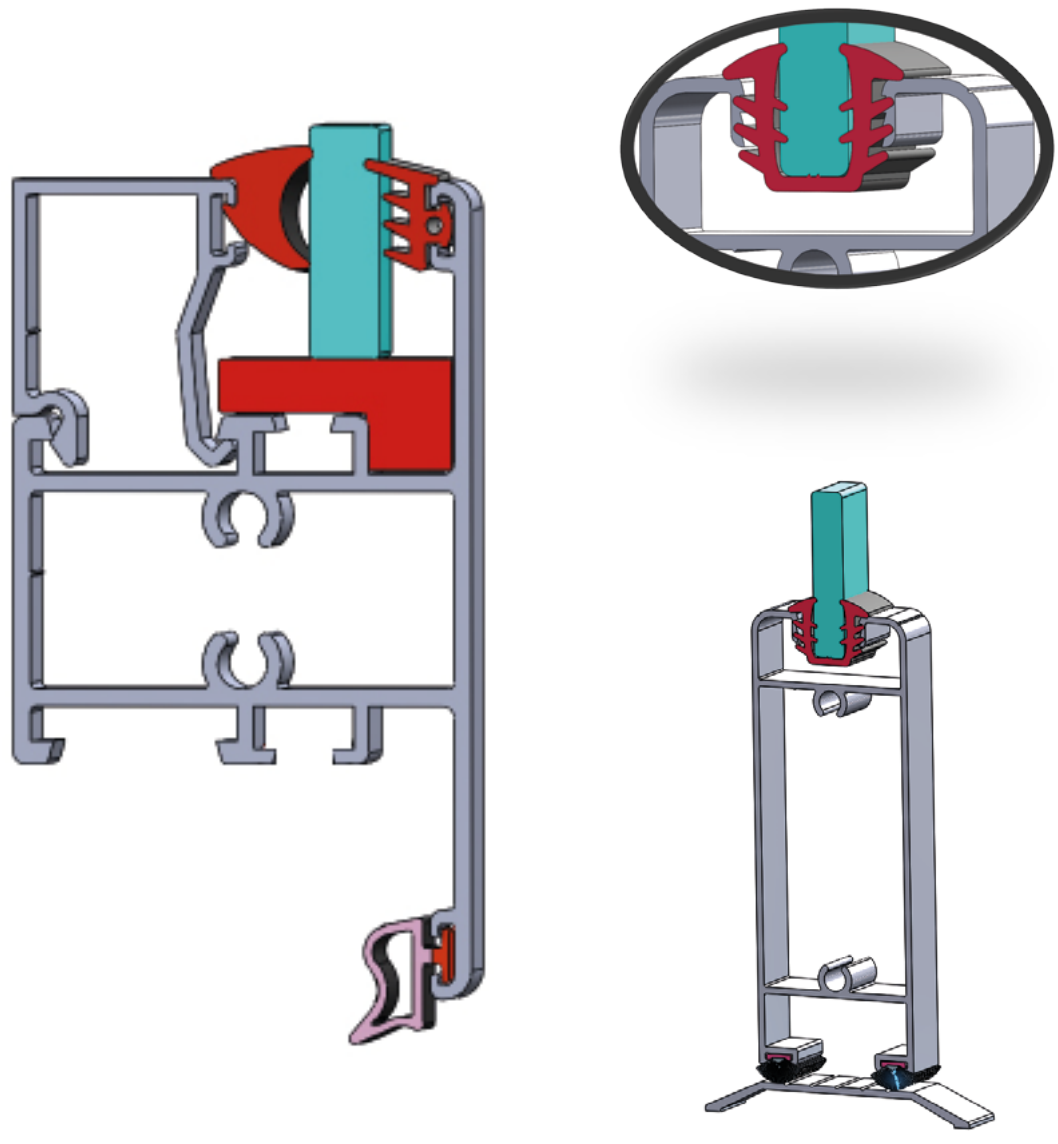


EMPAQUE FELPA ARQUITECTONICA
DE 5.00 X 5.00 MM
FEL 005



EMPAQUE FELPA ARQUITECTONICA
DE 5.00 X 7.00 MM
FEL 007

APLICACIÓN DE EMPAQUES





vitral.com.co/folletos



Vitracol



Vitral Bogotá

Cra 52 No. 79-20

Tel: (57) 601 311 6400



Cel: (57) 317 401 8367



Vitral Cali

Cll 25 No. 5-44

Tel: (57) 602 882 2694



Cel: (57) 317 432 6909